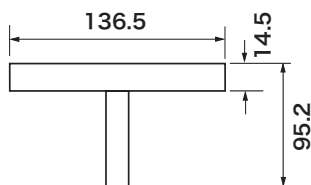


ヘッド部

固定用ヘッド

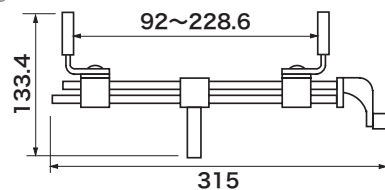


型番
337

- 特長**
- 製造・修理作業用に固定して使用。
 - 6個のボルト孔とスロットへ簡単にボルトで固定。
 - あらゆる300シリーズのベースに適合。

仕様 取付部直径×高さ: ϕ 136.5×68.5mm
 ステム径長さ: ϕ 15.9×54.0mm
 重さ: 1.3kg

自動中心広開口ヘッド

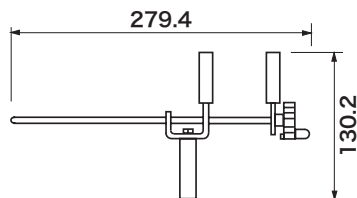


型番
376

- 特長**
- ダブルアクション・ジョーにより素早い開閉。
 - 自動中心機構により、重心が常に中央にくる。
 - リバーシブルジョーパッドは片側が波状、反対側はV字溝付。

仕様 ジョー最大開口: 228.6mm
 ステム径×長さ: 15.9×57.2mm
 重さ: 862g

広開口ヘッド

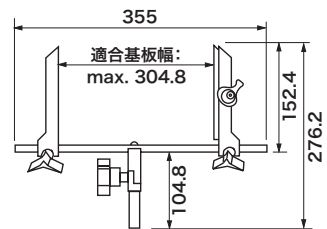
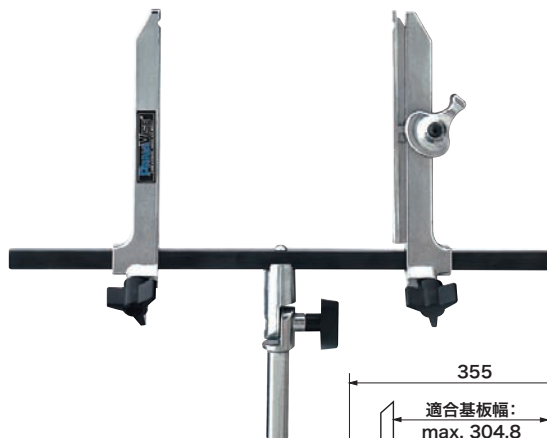


型番
366

- 特長**
- 多用途に使えるエレクトロニクス用ヘッドは、製造ライン技術者、設計者に最適。

仕様 材質: 強化繊維入り耐熱プラスチック樹脂
 ジョー寸法: 25.4×50.8mm
 ステム径×長さ: 15.9×57.2mm
 ジョー最大開口: 152.4mm (パッド付)
 158.8mm (パッド無)
 重さ: 726g
 定格温度: 177°C(連続)、204°C(断続)

プリント基板ホルダー



型番
315

- 特長**
- 幅4~304.8mmまでのプリント基板に適合。
 - 318型クロスバーを追加することにより最大711mm幅までの基板に適合。
 - ラチェット・ピボット機構でプリント基板を水平から垂直まであらゆる角度で保持。
 - スプリング入りの右側アームが基板の端を均等な圧力で保持するので、一度設定すれば同じサイズの基板の挿入、取り外しが簡単。

仕様 適合基板幅: 3~304.8mm 最大基板厚: 4mm
 アルミのアーム長: 152mm 重さ: 454g